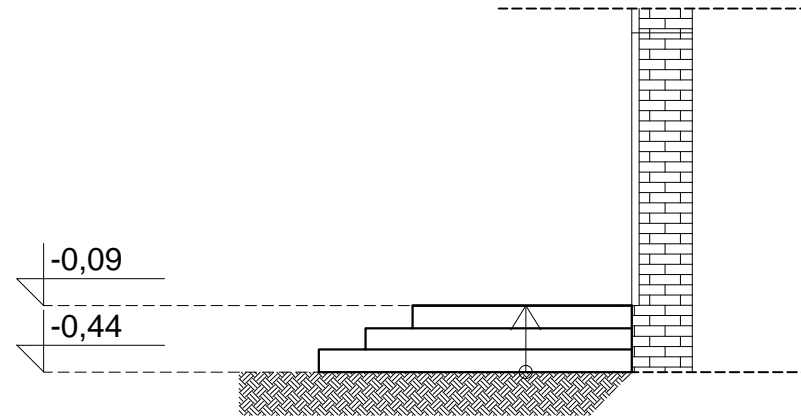
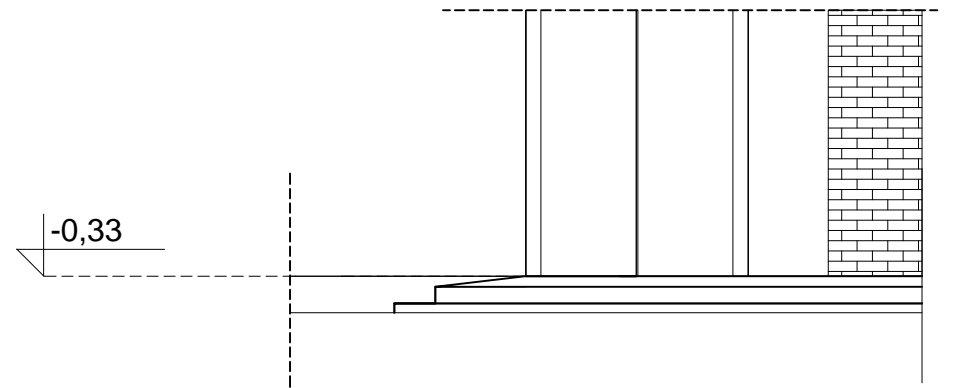


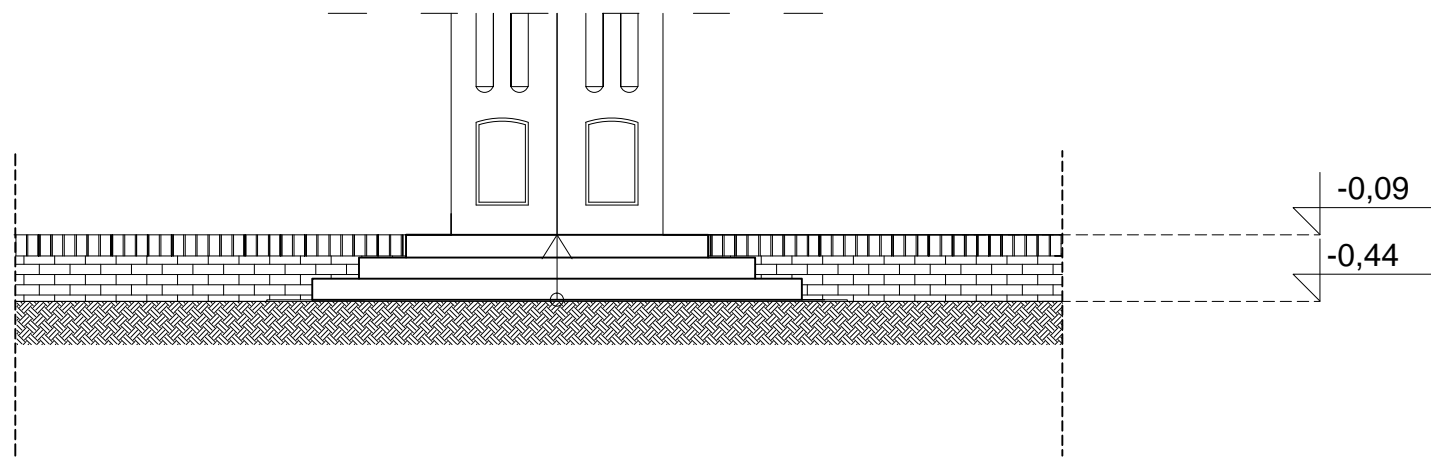
RZUT SCHODÓW nr 2 , SKALA 1:50



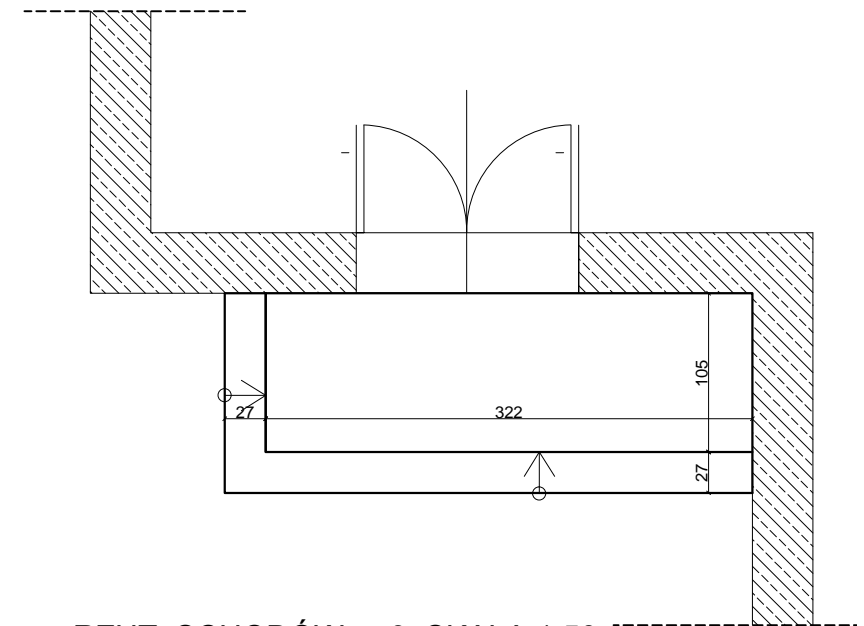
WIDOK SCHODÓW nr 2, SKALA 1:50



WIDOK SCHODÓW nr 3
STRONA POŁUDNIOWO-WSCHODNIA,
SKALA 1:50



WIDOK SCHODÓW nr 2 STRONA PÓŁNOCNO-WSCHODNIA, SKALA 1:50



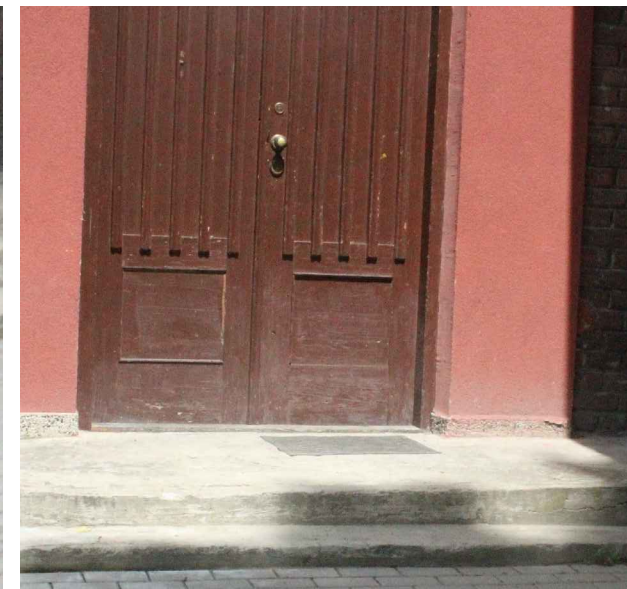
RZUT SCHODÓW nr 3, SKALA 1:50



WIDOK SCHODÓW NR 2



WIDOK SCHODÓW NR 3



WIDOK SCHODÓW NR 3



nazwa inwestycji	PROJEKT BUDOWLANY REMONTU DOMU LUDOWEGO W SUCHODOLE NA DZ. NR 633 GM. Krosno			nr rys.:	05
adres inwestycji	Jednostka ewidencyjna: Krosno, Obręb ewidencyjny: Suchodół			skala:	1:50
inwestor	Gmina Miasto Krosno 38-400 Krosno, ul. Lwowska 28a			data:	CZERWIEC 2016
temat rysunku	INWENTARYZACJA POMIAROWA I ZDJĘCIOWA STANU SCHODÓW ZACHOWANEGO OBIEKTU				
faza	projekt arch.bud.	branża	architektoniczna		
autor projektu i numer uprawnień	asystent				
mgr inż. arch. Stefan Stempin upr. projektowe RzA - 08/06	mgr inż. arch. Paweł Ungeheuer upr. projektowe RzA - 20/2011	mgr inż. arch. Agnieszka Nowak	--		